



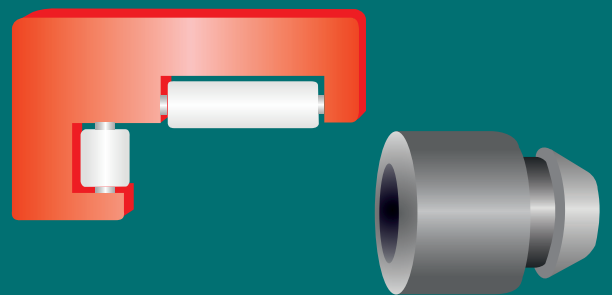
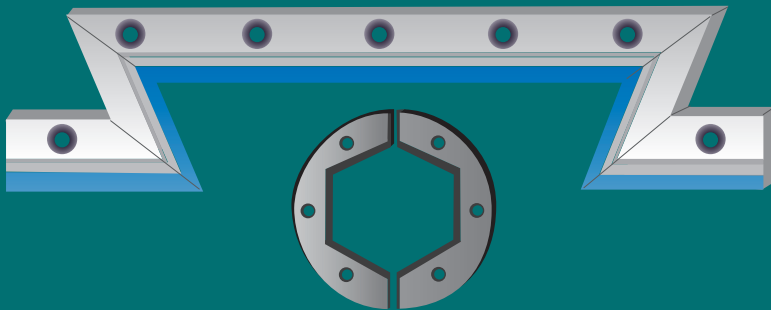
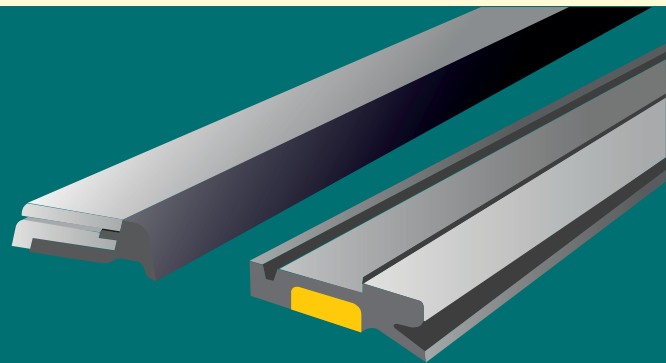
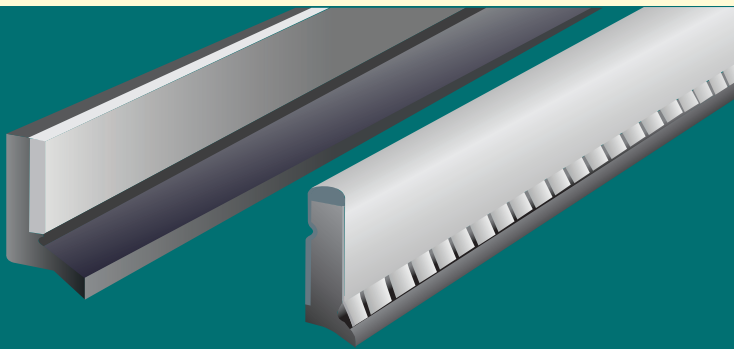
STEINBOCK GmbH

Industrie-Ausrüstungen • Industrial Components

Abstreifer

Abstreifer für bewegliche Maschinenteile

Way Wipers for moving Machine Parts



A 03

Hinweis:

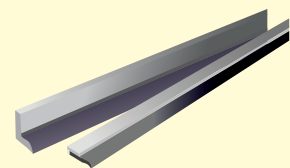
STEINBOCK liefert alle gängigen Abstreifer in Standardlängen ab Lager oder kurzfristig in höchster Qualität zu attraktiven Preisen und in verschiedenen Materialien, u.a. auch in Viton®.
Die in diesem Katalog dargestellten Abstreifer sind unsere Bestseller. Bitte lassen Sie uns Ihren Bedarf wissen und wir machen Ihnen einen interessanten Preis!
Auch für Formabstreifer und für konfektionierte Abstreifer.

Note:

*STEINBOCK Industry provides all way wipers in standard lengths from stock or at short notice in highest quality at attractive prices and in different materials, also in Viton®.
The wipers shown in this catalog are our best sellers. Please let us know your needs and we will offer you interesting prices! Also for moulded wipers and custom made wipers.*

Alle Maße in mm.
Technische Änderung vorbehalten

*All dimensions in mm.
Subject to change of specifications without notice.*










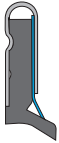




Copyright© 06/2018

Abstreifer für bewegliche Maschinenteile

[M = Maschine...]

Way Wipers for movable machine parts

[M = Machine...]




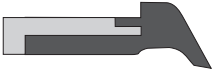
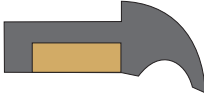

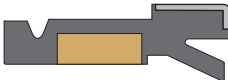
Art. No.	Seite/Page	Art. No.	Seite/Page	Art. No.	Seite/Page	Art. No.	Seite/Page
 M-A	4	 M-C	4	 M-F	5	 M-R	5
 M-AW	4	 M-D	4	 M-H	5	 M-X	5
 M-B	4	 M-E	5	 M-SW	5	 M-U	5a

Abstreifer für Teleskop-Abdeckungen

[T = Teleskop-Abdeckung]

Wipers for Telescopic Covers

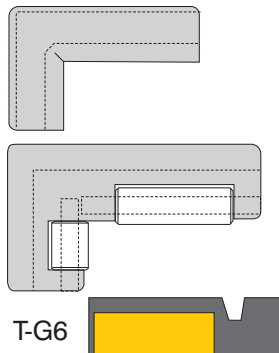
[T = Telescopic Covers]

Art. No.	Seite/Page	Art. No.	Seite/Page	Art. No.	Seite/Page
 T-A	6	 T-M40 T-M42	6	 T-E	7
 T-B	6	 T-M10 T-M20	7		
 T-C	6	 T-M30	7		

Zubehör - Seite 7+8 / Accessories - page 7+8

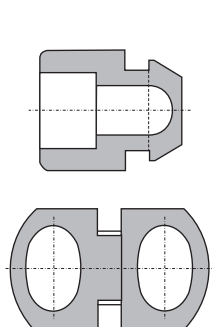
Gleiter/Sliding Shoes

T-G



Dämpfer/Bumpers

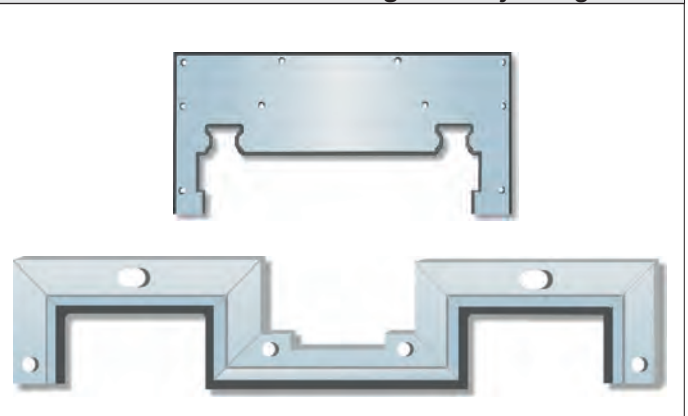
T-DB



Abstreifermaterialien und Eigenschaften Seite 11

Abstreifer mit Geometrie - Seite 10

Way Wipers with geometry - Page 10



Wiper materials and properties page 11

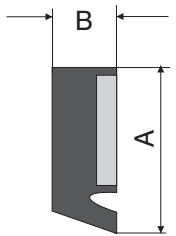

Abstreifer - Unsere Bestseller

Way Wipers - Our Bestsellers

Abstreifer, die Sie hier nicht finden, bitte anfragen!
Wipers, which you can not find here, please inquire!

Abstreifer für bewegliche Maschinenteile

[M = Maschine...]

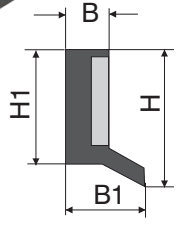
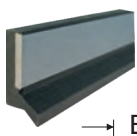



Art.No.	A	B
M-A1	14	6,5
M-A3	18	6,5
M-A5	25	6,5
M-A9	18	5

Länge/Length: 500 mm
Empfohlene Vorspannung: 0,5 - 1 mm
Recommended preload: 0.5 - 1 mm

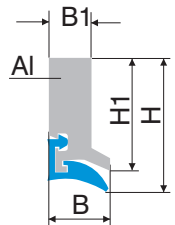
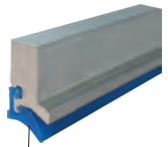
Way Wipers for movable machine parts

[M = Machine...]

Art. No.	B	B1	H	H1	Länge/Length
M-B1L	2,5	5	9,5	8	1000
M-B3L	5	7	15	12	1000
M-B5L	5	9	18	15	1000
M-B7L	5	7	21	17,5	1000
M-B9	6	11	25	21	560
M-B9L	6	11	25	21	1000
M-B11L	5	7	26	23	1000
M-B15L	5	7	31	28	1000

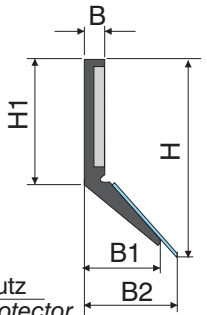
Vorspannung/ Preload 0,5 - 1 mm

Art. No.	B	B1	H	H1
M-AW1	10	7	18	14
M-AW2	10	7	25	21,4
M-AW40	10	7	40	37,4
M-AW3	Ersatzlippe/Spare Lip			

Länge/ Length 1000 mm
Art. No. **M-AW3**
Ersatzlippe, endlos/Spare Lip, endless
PUR 85° Shore
Vorspannung/ Preload 2 mm

M-C1
M-C5

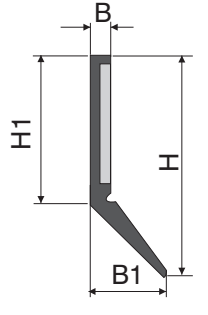



Art. No.	B	B1	B2	H	H1
M-C1	3	12	15	29	15,5
M-C5	3	12	15	34	20,5

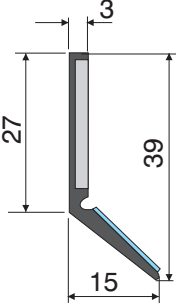
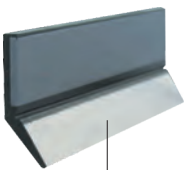
Art. No.	B	B1	H	H1
M-C3	3	12	25	15,5
M-C7	3	12	30	20,5

Länge/ Length 800 mm
Vorspannung/ Preload 1-4 mm

M-C3
M-C7

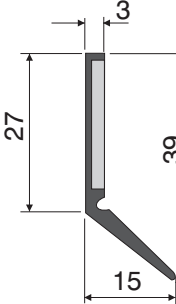
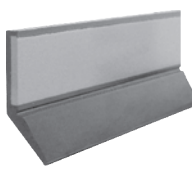



M-D1

Federstahlschutz
Spring steel protector

M-D3

Länge/ Length 850 mm • Vorspannung/ Preload 1-4 mm

Abstreifer - Unsere Bestseller

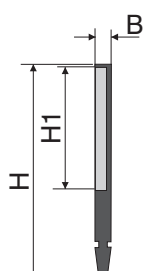
Way Wipers - Our Bestsellers

Abstreifer, die Sie hier nicht finden, bitte anfragen!
Wipers, which you can not find here, please inquire!

Abstreifer für bewegliche Maschinenteile

[M = Maschine...]

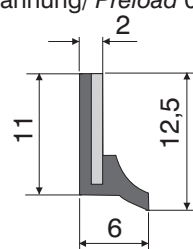
M-E1
M-E5



Länge/ Length 600 mm
Vorspannung/ Preload 1-3 mm

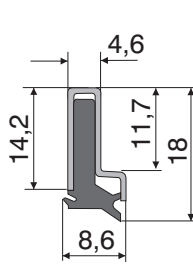
Art. No.	B	H	H1
M-E1	2	25	17
M-E5	2	34	19

M-H1



Länge/ Length 500 mm
Vorspannung/ Preload 0,5-1 mm

M-SW1



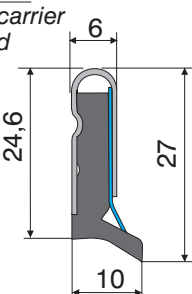
Länge/ Length 1000 mm
Vorspannung/ Preload 0,5-1 mm

Edelstahlmantel
Stainless steel carrier

Späneschutz
Chip Guard

Lippe/Lip: PUR
Art. No. **M-SW3**
Länge/Length 1000 mm

M-X1



Edelstahlmantel mit Späneschutz
Stainless steel carrier with Chip Guard

Andruckfedern
Pressure springs

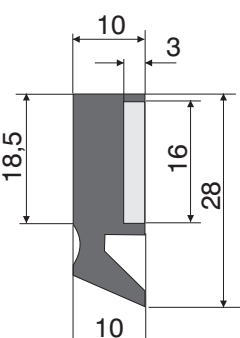
Lippe: Synth. Kautschuk
Lip: Synth. rubber

Länge/ Length 500 mm
Vorspannung/ Preload 0,5-1 mm

Way Wipers for movable machine parts

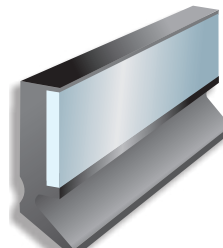
[M = Machine...]

M-F3

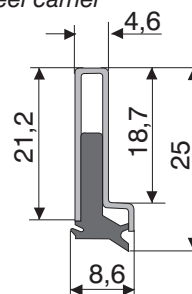


Länge/ Length 1000 mm
Vorspannung/preload: 1-3 mm

Für grob verschmutzte Führungsbahnen
For very dirty guide ways



M-SW2



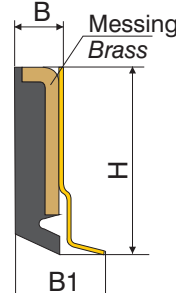
Länge/ Length 1000 mm
Vorspannung/ Preload 0,5-1 mm

Edelstahlmantel
Stainless steel carrier

Späneschutz
Chip Guard

Lippe/Lip: PUR
Art. No. **M-SW3**
Länge/Length 1000 mm

M-R1
M-R3



Vorabstreifer aus Messing
Brass preguard (wird lose mitgeliefert)
Brass preguard (supplied separately)

Art. No.	B	B1	H
M-R1	6,5	12	18
M-R3	6,5	12	25

Länge/ Length 300 mm
Vorspannung/ Preload 0,5-1 mm

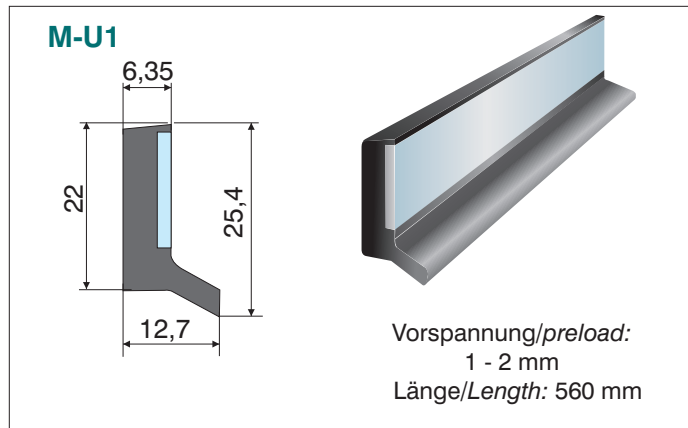
Abstreifer - Unsere Bestseller

Way Wipers - Our Bestsellers

Abstreifer, die Sie hier nicht finden, bitte anfragen!
Wipers, which you can not find here, please inquire!

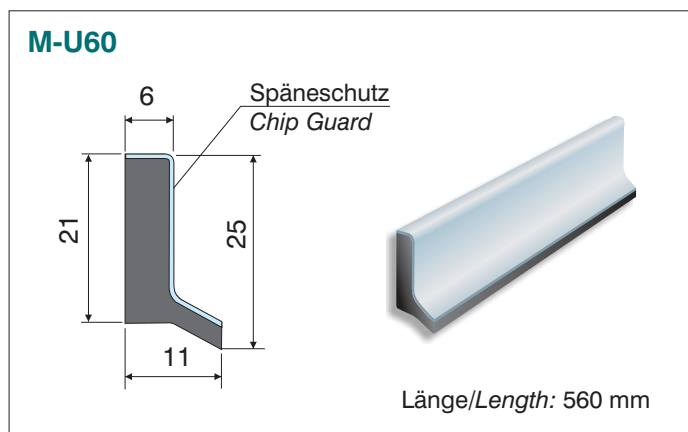
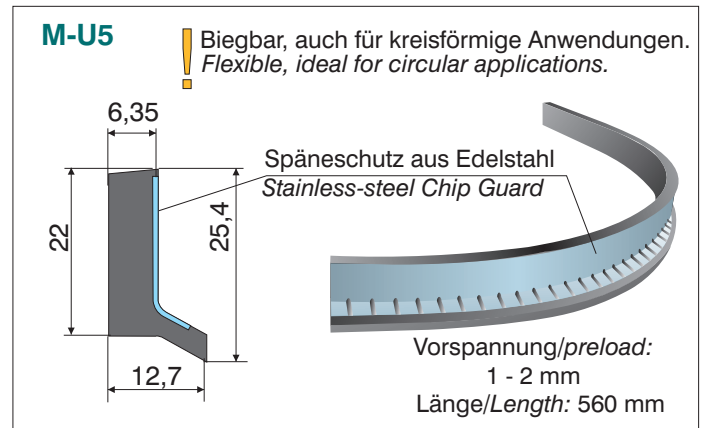
Abstreifer für bewegliche Maschinenteile

[M = Maschine...]



Way Wipers for movable machine parts

[M = Machine...]



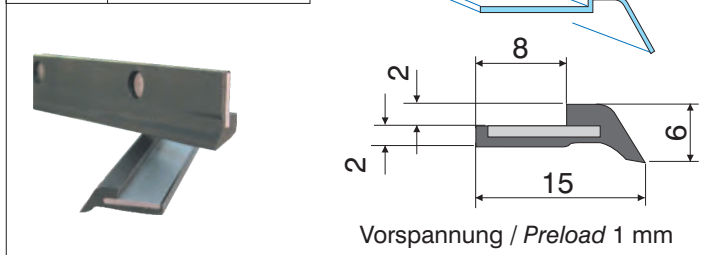
Abstreifer - Unsere Bestseller Way Wipers - Our Bestsellers

Abstreifer, die Sie hier nicht finden, bitte anfragen!
Wipers, which you can not find here, please inquire!

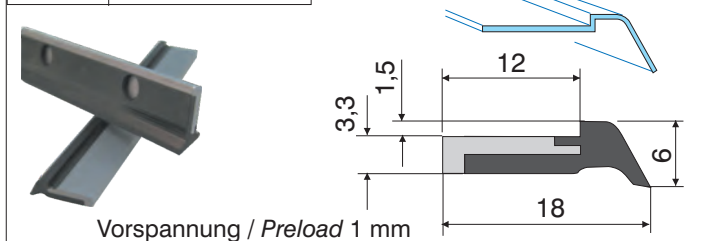
Abstreifer für Teleskop-Abdeckungen

[T = Teleskop-Abdeckung]

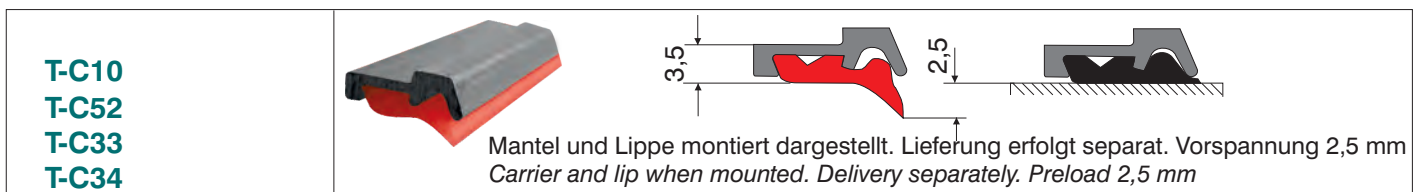
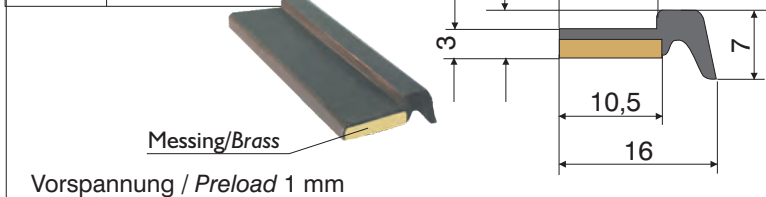
Art. No.	Länge/Length
T-A1	500 mm
T-A3	1000 mm
T-A15	500 mm



Art. No.	Länge/Length
T-B1	500 mm
T-B3	1000 mm
T-B15	1000 mm



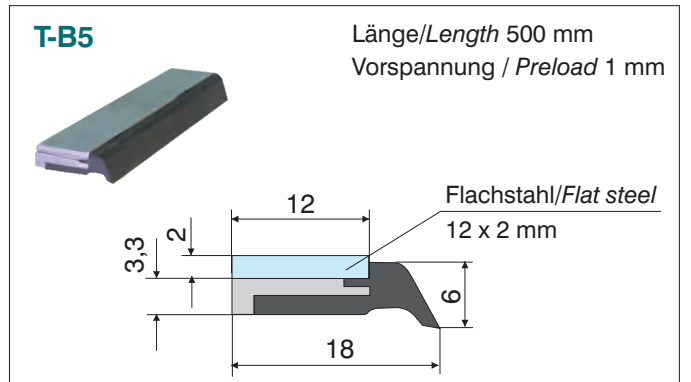
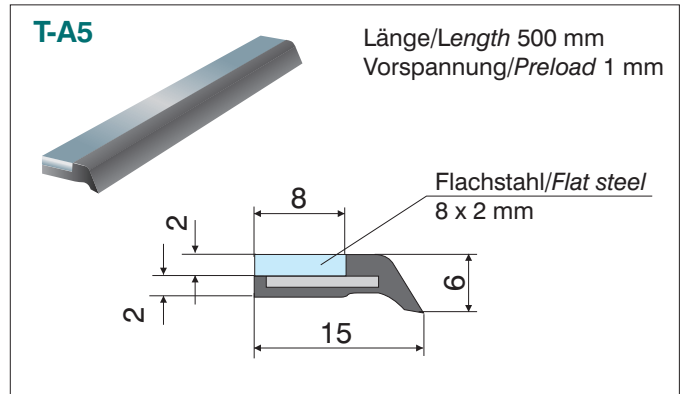
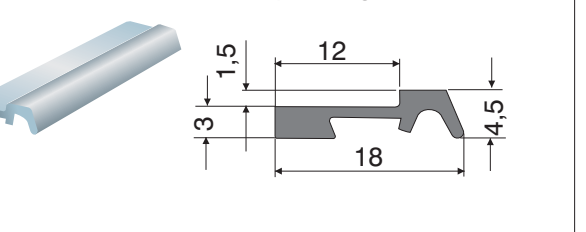
Art. No.	Länge/Length
T-M40	560 mm
T-M42	1000 mm



Art. No.	E	Länge/Length
T-C10	1,5	1000 mm
T-C52	2 ^{+0,0} _{-0,2}	1000 mm

Mantel Stahl/
Carrier Steel

Art. No.	Farbe/Color	Material	Länge/Length
T-C33	Rot/Red	PUR 83° Shore	Endlos/ Endless
T-C34	Schwarz/Black	PUR 95° Shore	Endlos/ Endless



Abstreifer - Unsere Bestseller

Way Wipers - Our Bestsellers

Abstreifer, die Sie hier nicht finden, bitte anfragen!
Wipers, which you can not find here, please inquire!

Abstreifer für Teleskop-Abdeckungen

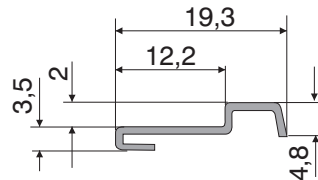
[T = Teleskop-Abdeckung]

Wipers for Telescopic Covers

[T = Telescopic Covers]

T-E22

Mantel/ Carrier
Material: Stahl/Steel
Länge/ Length 1000 mm



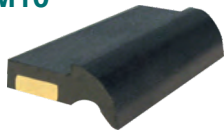
T-E24

Lippe/ Lip
Material: PUR 83° Shore, schwarz/ black
Länge/ Length: endlos/ endless



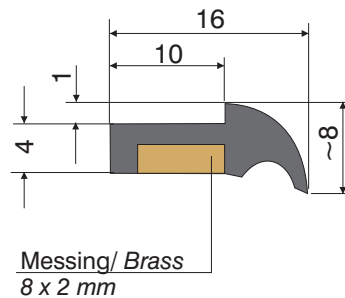
Mantel und Lippe montiert dargestellt.
Lieferung erfolgt separat.
Carrier and lip when mounted.
Delivery separately

T-M10



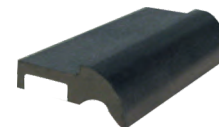
Abstreifer komplett/
Wiper complete
Länge: 1000 mm

Vorspannung 1 mm/ Preload 1 mm

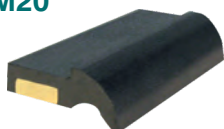


T-M13

Ersatzlippe/ Spare lip
Länge endlos/ endless



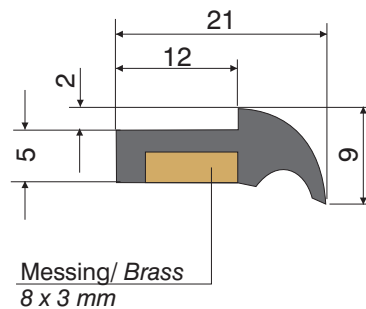
T-M20



Abstreifer komplett/
Wiper complete

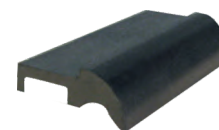
Länge/Length: 1000 mm

Vorspannung 1 mm/ Preload 1 mm



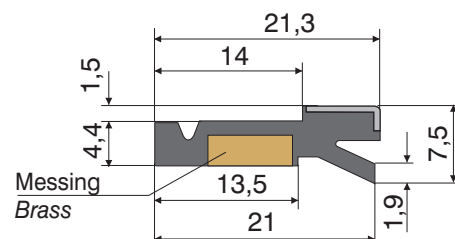
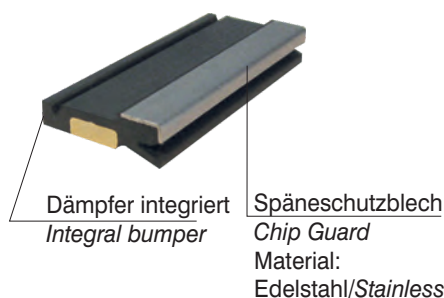
T-M23

Ersatzlippe/ Spare lip
Länge endlos/ endless



Der All-Inclusive-Abstreifer / The All-Inclusive Wiper

T-M30

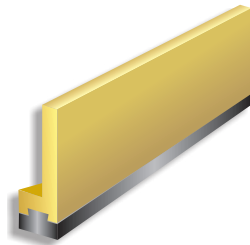
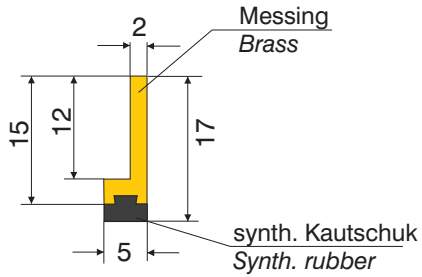


Länge/ Length 1000 mm
Vorspannung/ Preload 1,5 mm

Gleiter für Stahlabdeckungen und Faltenbälge

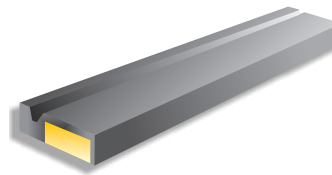
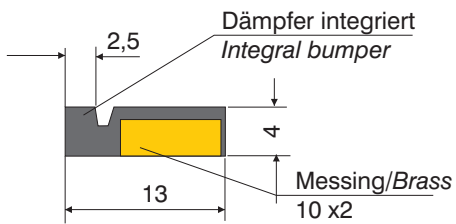
Sliding Shoes for Telescopic Steel Covers and Protective Bellows

T-G1.0

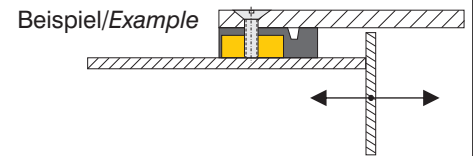


Länge/Length: 500 mm

T-G6



Länge/Length 1000 mm

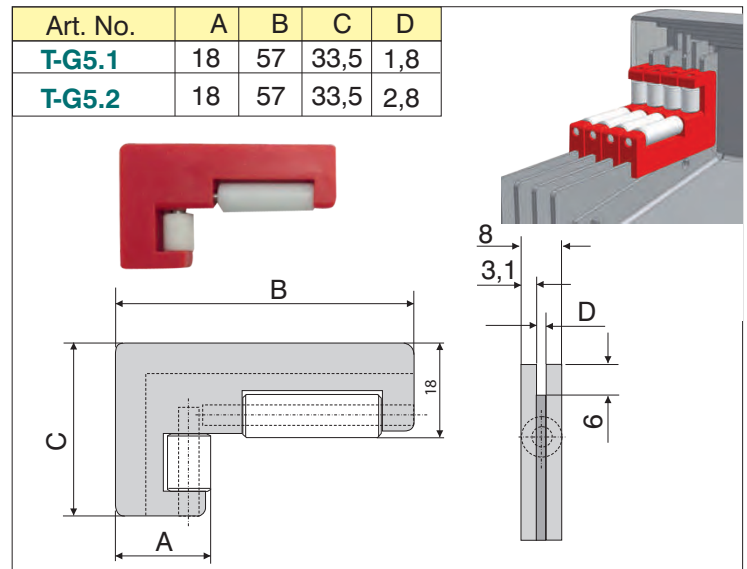
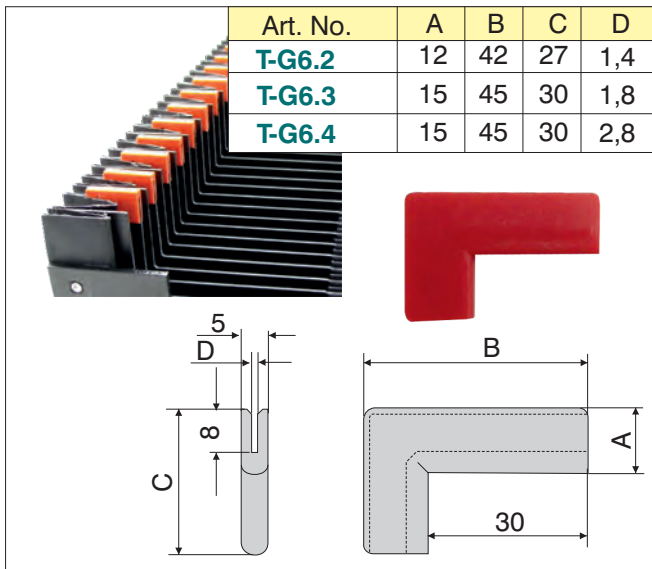


Gleiter für Stahlabdeckungen und Faltenbälge

- Hochwertiges Material (HDPE)
- Hervorragende Gleiteigenschaften
- Präzisions-Passtücke mit enger Toleranz

Sliding Shoes for Telescopic Steel Covers and Protective Bellows

- High-grade material (HDPE)
- Excellent antifrictional properties
- Precision Mating Parts with tight tolerance

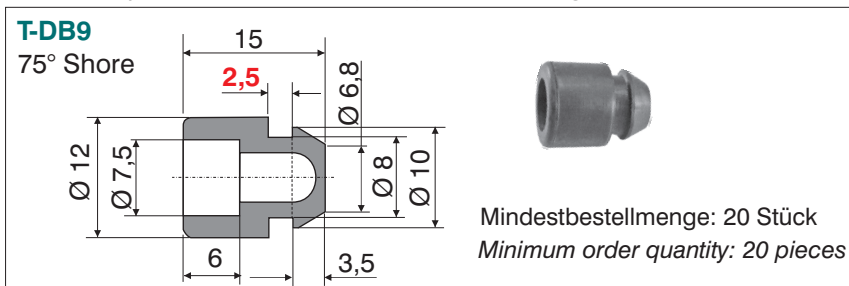


Dämpfer für Stahlabdeckungen und Faltenbälge

Material: Synthetischer Kautschuk (Spezialmischung).

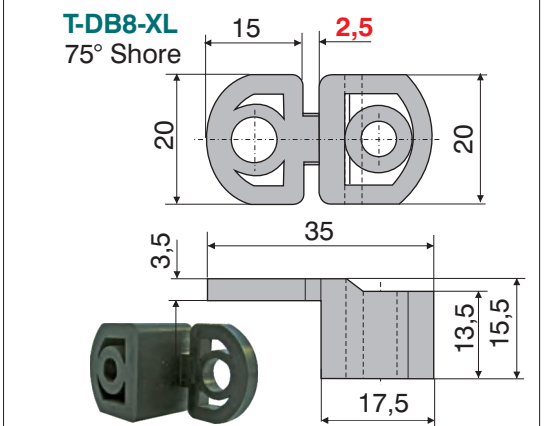
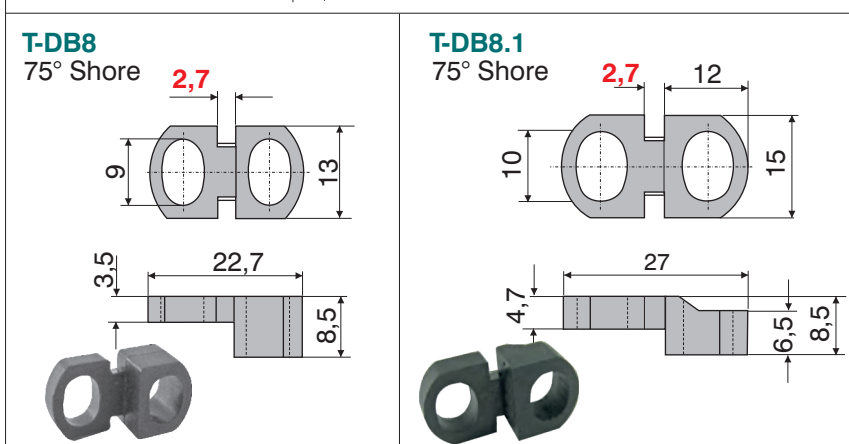
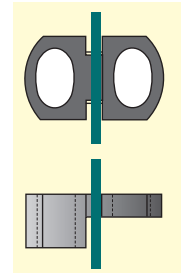
Bumpers for Telescopic Steel Covers and Protective Bellows

Material: Special mixtures of synthetic rubber.



Einbaubeispiel für:
Typical application for:

T-DB8
T-DB8.1
T-DB8-XL



Abstreifer mit Geometrie

Way wipers with geometry



STEINBOCK GmbH
Industrie-Ausrüstungen • Industrial Components



Formabstreifer

Wenn es um Abstreifer für Serien geht, fährt man mit Formabstreifern am besten. Sie werden in jeder technisch möglichen Geometrie in Formen gefertigt. Dadurch wird bei Nachbestellungen eine 100%ige Wiederholgenauigkeit garantiert.



Vor Fertigungsbeginn erhalten Sie zu eine **Zeichnung** zur Prüfung und Freigabe. Alle Formabstreifer werden mit einer transparenten **Späne- und Korrosionsschutzbeschichtung** versehen, optional auch in schwarz.

Laserbeschriftung: wir beschriften Ihre Abstreifer nach Wunsch.

Moulded wipers

When it comes to wipers for series, moulded wipers will be the best choice. They are made in any technically possible geometry. This guarantees a 100% accuracy in the case of repeat orders.



Before production starts, we shall send a **drawing** for checking and approval. All moulded wipers are provided with a transparent **chip and corrosion protection coating**, optionally also in black.

Laser marking: we label your wipers as desired.



Abstreifer für Keilwelle
Wiper for splined shaft



Abstreifer mit Ausgleich für nachträgliche Montage
Wiper with compensation for retrofitting

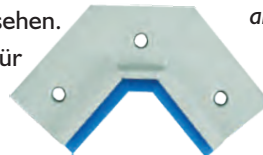


Konfektionierte Abstreifer

Diese Abstreifer werden aus Standardabstreifern nach Muster oder Zeichnung gefertigt. Sie werden abgelängt, verschweißt oder verstiftet und auf Wunsch mit Bohrungen versehen.

Sie eignen sich am besten für Einzelfertigung oder für Kleinserien. Vor Fertigungsbeginn erhalten Sie eine Zeichnung zur Prüfung und Freigabe.

Laserbeschriftung: wir beschriften Ihre Abstreifer nach Wunsch.



Tailor-made wipers

These wipers are made from standard wipers according to sample or drawing. They are cut to length, welded or pinned and drilled on request. They are best suited for individual production or small batches. Before production starts, we shall send a drawing for checking and approval.

Laser marking: we label your wipers as desired.



STEINBOCK-Abstreifer - kurz und bündig

STEINBOCK Way Wipers - Succinctly

Abstreifer Typ Type of wiper	Werkstoff Trägerprofil Material of carrier profile	Werkstoff Abstreiferlippe Material of wiper lip	Abstreiferlippe auswechselbar Wiper lip replaceable	Empfohlene Vorspannung (mm) Recommended preload (mm)	Temperaturbeständigkeit (°C) Temperature resistant (°C)	Temperatur kurzzeitig (°C) Short term temperature (°C)	Länge (mm) Length (mm)	Seite / Page
M-AW	Alu	PU	X	2,0	-30/+90	130	1000	4
M-B	St	SK/FPM*		0,5 - 1,0	-40/+100 -20/+200	135/215	1000	4
M-C/M-D	St	SK/FPM*		1,0 - 4,0	-40/+100 -20/+200	135/215	800/850	4
M-E	St	SK/FPM*		1,0 - 3,0	-40/+100 -20/+200	135/215	600	4
M-H	St	SK/FPM*		0,5 - 1,0	-40/+100 -20/+200	135/215	500	4
M-SW	CrNi	PU	X	0,5 - 1,0	-30/+90	130	1000	5
M-X	CrNi	SK/FPM*		0,5 - 1,0	-40/+100 -20/+200	135/215	500	5
M-R	MS	SK/FPM*		0,5 - 1,0	-40/+100 -20/+200	135/215	300	5
T-A/T-B	St	PU		1,0	-40/+100 -20/+200	135/215	500/1000	6
T-C	St	PU	X	2,5	-30/+90	130	1000	6
T-E	St	SK/FPM*	X	---	-30/+90	130	1000	7
T-M20	MS	SK/FPM*	X	1,0	-40/+100 -20/+200	135/215	1000	7
T-M30	MS	SK/FPM*		1,5	-40/+100 -20/+200	135/215	1000	7
T-M40/42	St	SK/FPM*		1,0	-40/+100 -20/+200	135/215	560/1000	6

X = ja/yes

Eigenschaften der Abstreiferlippen

- Hohe Abriebfestigkeit
- Sehr beständig gegen Mineralöl, Kühlmittel, Wasser
- Hydrolyse- und mikrobebeständig
- Beste mechanische Eigenschaften.

Properties of the wiper lips, resistant to

- abrasion
- mineral oil, coolant, water
- hydrolysis and microbes
- excellent mechanical properties

St = Stahl/Steel

CrNi = Edelstahl/Stainless Steel

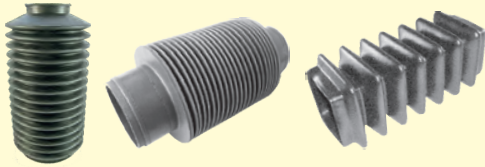
MS = Messing/Brass

PU = Polyurethan(e)

SK = synth. Kautschuk/synth. Rubber

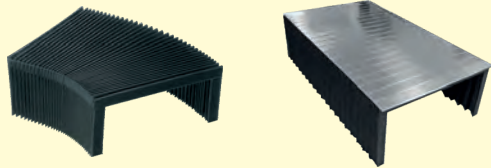
*FPM = Viton® Dupont

Runde und geformte Faltenbälge Round and shaped Bellows



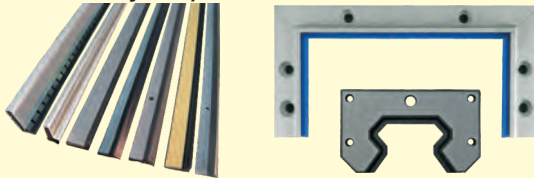
- Vulkanisierte Faltenbälge
- Gummischeiben-Bälge
- Weich-PVC-Bälge
- Gewebebälge
- Lederbälge
- Verladeschläuche
- Moulded bellows
- Rubber disk bellows
- Soft PVC-bellows
- Fabric bellows
- Leather bellows
- Loading hoses

Gleitbahnschützer/ Slideway Bellows



- Ohne und mit Schutzlamellen
- Kastenbälge
- Faltschürzen
- With stainless steel blades and without
- Box type bellows
- Apron-type covers

Abstreifer/ Way Wipers



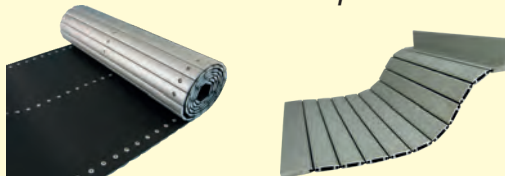
- Stangenmaterial
- Formabstreifer
- Konfektionierte Abstreifer
- Standard lengths
- Moulded wipers
- Custom wipers

Schutzrollos/ Industrial Roll-up Covers



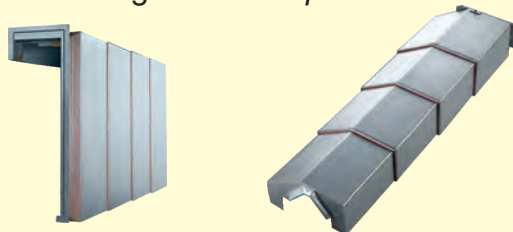
- Mit und ohne Gehäuse
- Mit Textilband
- Mit Stahlband
- Mit Abdeckschürzen
- With housing and without
- With fabric band
- With stainless steel band
- With aluminum apron covers

Abdeckschürzen/ Aluminum Apron Covers



- Kederschürzen
- Profilschürzen
- Leichtbauschürzen
- With PU-hinges
- With interconnected profiles
- Light version aluminum covers

Stahlabdeckungen/ Telescopic Steel Covers



- Aus Normal- oder Edelstahl
- Mit und ohne Scherensysteme
- From normal or stainless steel
- With or without scissor systems

Teleskop-Federn/ Telescopic Springs



- Zum Schutz für Wellen, Spindeln uvm.
- Aus Normal- oder Edelstahl
- Protection for shafts and spindles
- Made of steel or stainless steel