

RollGard

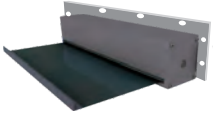
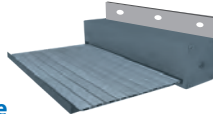

Rolloabdeckungen/Roll-up Covers

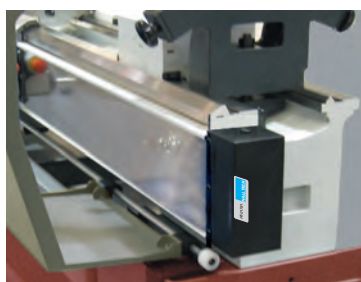
Nur 5 Schritte zu Ihrer Rolloabdeckung/Only five step to your roll-up covers

Schritt 1: Auswahl des Rollos

Step 1: Selection of type

<p>OG1</p>  <p>Mit beschichtetem Gewebband</p> <ul style="list-style-type: none"> • Als Eingriffsschutz • Als Staubschutz • Als Schutz vor Verschmutzung <p>Je nach Anwendung wählen wir für Ihren Bedarfsfall ein hochreißfestes, kaschiertes Gewebband aus z. Z. über 50 verfügbaren Materialien.</p> <p>With coated textile fabric</p> <ul style="list-style-type: none"> • To avoid involuntary hand contact • As a dust guard • To prevent contamination <p><i>Depending on your requirements, we will choose a highly tear-resistant coated fabric from actual 50 available materials.</i></p>	<p>OG2</p>  <p>Mit stabiler Alu-Gliederschürze</p> <ul style="list-style-type: none"> • Guter Schutz bei Späneanfall • Begehr (Breitenabhängig) • Als Eingriffsschutz • Als Staubschutz • Als Schutz vor Verschmutzung <p>Verfügbar in verschiedenen Dicken. Auch mit Sichtöffnungen lieferbar.</p> <p>With rugged aluminum apron cover</p> <ul style="list-style-type: none"> • Good protection against chips, • Walk-on (depending on width) • To avoid involuntary hand contact, • As a dust guard • To prevent contamination <p><i>Available in different thicknesses. Also available with visual openings.</i></p>	<p>OG3</p>  <p>Mit Edelstahlband</p> <ul style="list-style-type: none"> • Schutz gegen Späne, Öl- und Kühlmittel <p>In mehreren Dicken lieferbar</p> <p>With stainless-steel band</p> <ul style="list-style-type: none"> • Protection against chips, oil and coolant <p><i>Available in different thicknesses</i></p>
--	--	---

<p>MG1</p>  <p>Mit beschichtetem Gewebband</p> <p>Wie OG1, jedoch mit stabilem Blechgehäuse, das zum Säubern des Bandes mit Abstreifer(n) oder Bürste(n) versehen werden kann</p> <ul style="list-style-type: none"> • Als Eingriffsschutz • Als Staubschutz • Als Schutz vor Verschmutzung <p>Je nach Anwendung wählen wir für Ihren Bedarfsfall ein hochreißfestes, kaschiertes Gewebband aus z.Z. über 50 verfügbaren Materialien.</p> <p>With coated textile fabric</p> <p><i>Same as OG1, but with solid housing, which can be provided with wiper(s) or brush(es) to keep the tape clean.</i></p> <ul style="list-style-type: none"> • To avoid involuntary hand contact • As a dust guard • To prevent contamination <p><i>Depending on your requirements, we will choose a highly tear-resistant coated fabric from actual 50 available materials.</i></p>	<p>MG2</p>  <p>Mit stabiler Alu-Gliederschürze</p> <p>Wie OG2, jedoch mit stabilem Blechgehäuse, das zum Säubern der Gliederschürze mit Abstreifer(n) oder Bürste(n) versehen werden kann.</p> <ul style="list-style-type: none"> • Guter Schutz bei Späneanfall • Begehr (Breitenabhängig) • Als Eingriffsschutz • Als Staubschutz • Als Schutz vor Verschmutzung <p>Verfügbar in verschiedenen Dicken. Auch mit Sichtöffnungen lieferbar.</p> <p>With rugged aluminum apron cover</p> <p><i>Same as OG2, but with solid housing, which can be provided with wiper(s) or brush(es) to keep the apron clean.</i></p> <ul style="list-style-type: none"> • Good protection against chips, • Walk-on (depending on width) • To avoid involuntary hand contact • As a dust guard • To prevent contamination <p><i>Available in different thicknesses. Also available with visual openings.</i></p>	<p>MG3</p>  <p>Mit Edelstahlband</p> <p>Wie OG3, jedoch mit stabilem Blechgehäuse, das zum Säubern des Bandes mit Abstreifer(n) oder Bürste(n) versehen werden kann.</p> <ul style="list-style-type: none"> • Schutz gegen Späne, Öl- und Kühlmittel <p>In mehreren Dicken lieferbar</p> <p>With stainless-steel band</p> <p><i>Same as OG3, but with solid housing, which can be provided with wiper(s) or brush(es) to keep the tape clean.</i></p> <ul style="list-style-type: none"> • Protection against chips, oil and coolant <p><i>Available in different thicknesses</i></p>
--	--	---

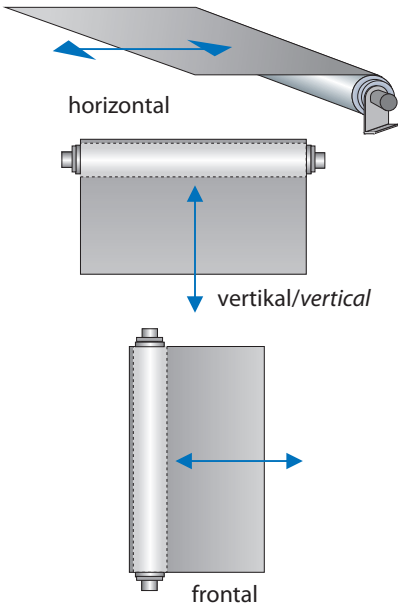


RollGuard

Rolloabdeckungen/Roll-up Covers

Schritt 2: Arbeitsstellung

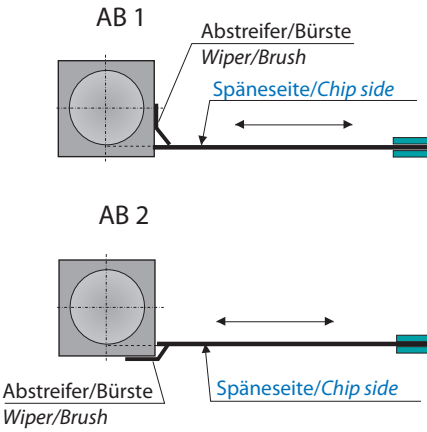
Step 2: Working position



Schritt 3: Abstreifer-/Bürstenposition

Step 3: Wiper/Brush Position

bei Rollos mit Gehäuse (falls gewünscht)
for housing-mounted roll-up covers (optional)



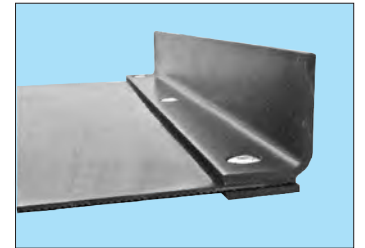
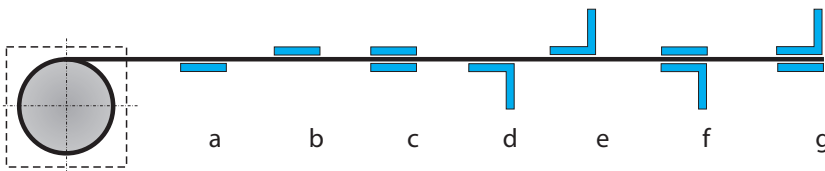
Beispiel: Rollo mit Alu-Schürze und Abstreifer
Example: Roll-up cover with apron cover and wiper

Abstreifer (Bürsten) werden normalerweise auf der Späneseite des Rollobandes montiert, auf Wunsch auch beidseitig

Wipers (brushes) normally will be mounted on the chip side of the band, on request also on both sides.

Schritt 4: Bandbefestigung

Step 4: Band mounting



Beispiel: Bandbefestigung „g“
Example: Band mounting „g“

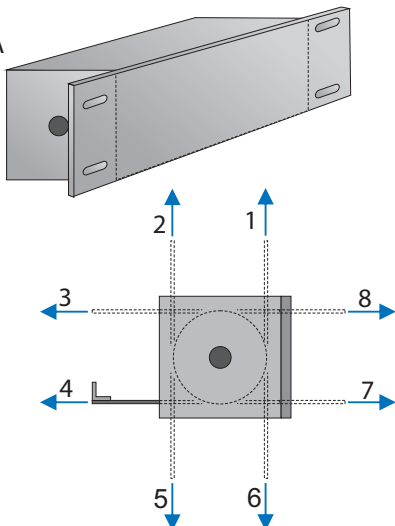
Schritt 5: Standard-Gehäusebefestigungen und Bandauslauf. (Fast) jeder Befestigungswunsch kann erfüllt werden.

Für kundenspezifische Befestigungen benötigen wir eine Skizze oder Zeichnung.

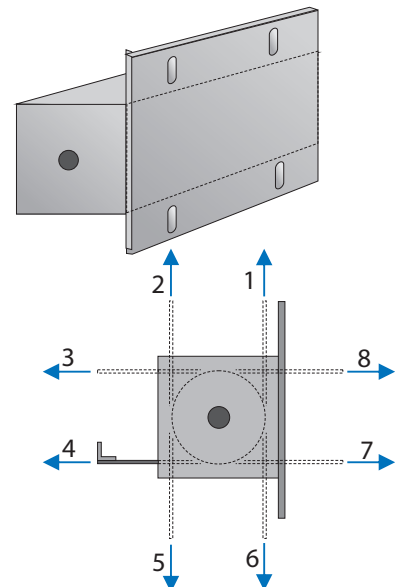
Step 5: Standard mounting of housing and band exit. Every possible mounting can be provided.

A sketch or drawing is required for custom mounting.

Befestigung A A Mount



Befestigung B B Mount



Gewünschte Auslaufrichtung des Bandes (bitte angeben, siehe S. 4)

Please specify desired exit direction of band (see page 4).

RollGuard

Rolloabdeckungen/Roll-up Covers

ANFRAGEFORMULAR/QUESTIONNAIRE

Zutreffendes bitte ankreuzen/Please tick

Schritt 1: Rolloauswahl OG1 OG2 OG3
 Step 1: Selection of type MG1 MG2 MG3

Schritt 2: Arbeitsstellung horizontal vertikal/vertical frontal
 Step 2: Working position

Schritt 3: Abstreifer/Bürste: mit Abstreifer with wiper mit Bürste with brush
 Step 3: Wiper/Brush position AB 1 AB 2
 ohne Abstreifer/ohne Bürste without wiper/without brush

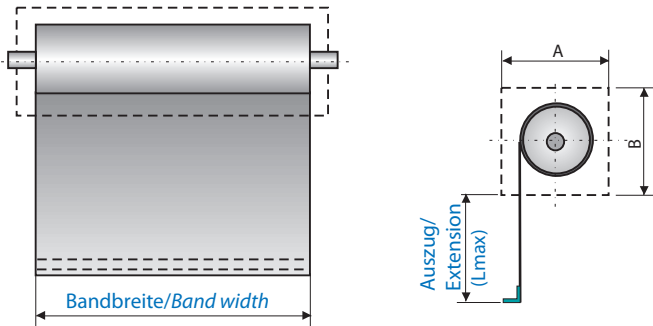
Schritt 4: Bandbefestigung a b c d e f g
 Step 4: Band mounting

Schritt 5: Gehäusebefestigung und Bandauslauf:
 Step 5: Mounting of housing and band exit:

A 1 2 3 4 5 6 7 8
 B 1 2 3 4 5 6 7 8

(für andere Befestigungswünsche bitte Skizze beilegen)
 (for other mounting please add sketch)

Material Gehäuse/Material Housing
 Stahl/Steel Edelstahl/Stainless Steel



Auszug (Lmax) = mm
 Extension (Lmax) = mm
 Bandbreite = mm
 Band width = mm
 Verfahrensgeschwindigkeit max = m/min
 Max. speed = m/min
 Max. Beschleunigung = m/sec²
 Max. acceleration = m/sec²
 Bewegungen/Tag =
 Movements/day =

Nur bei begrenzten Einbauverhältnissen:
 Please specify in case of restricted mounting spaces:

A max. = mm B max. = mm

! Bitte unbedingt ausfüllen! / Please be sure to answer the following questions!

Wo wird das Rollo eingesetzt?
 Intended Use of cover:

Bedarf: einmaligStück
 Your requirement: only once units

Fällt Material auf das Band? Wenn ja, welches?
 Will the cover be exposed for any material? If so, what kind?
 und wie viel/and how much? g/kg

Jahresbedarf: Stück Losgröße:Stück
 Annual requirements: units Lot size: units

Welche Temperatur hat das Material?
 What is the temperature of said material? °C

Kommt das Band mit aggressiven Flüssigkeiten in Berührung?
 Will the band come into contact with aggressive liquids?
 Nein/No Ja, welche?/Yes, which?

Umgebungsbedingungen/Environmental Conditions:

Elektrostatische Anforderungen
 Electrostatic Requirements

FDA

Reinraum
 Clean Room

In welcher Umgebungstemperatur arbeitet das Rollo?
 In what ambient temperature will the cover be working? °C

Wie viele Arbeitsstunden täglich?
 How many work hours per day? h

Firma/Company/Name	Telefon/Phone
Ansprechpartner/Contact	Fax
Straße/Street	Email
PLZ/Ort/Postal Code/City	Website
Land/Country	